

OGÓLNE DANE TECHNICZNE

wymiary:

- wysokość całkowita: 120 cm
- wysokość do powierzchni ziemi: 90 cm
- szerokość: 90 cm
- głębokość: 8 cm

waga:

- 40 kg (do wbetonowania)
- 35 kg (do przykręcenia)

materiały:

- stal nierdzewna lub stal węglowa

OPIS

Konstrukcja spawana z stalowych blach o grubości 6 mm, ze stali węglowej s235Jr ocynkowanej i malowanej proszkowo wg palety RAL lub w całości ze stali nierdzewnej 1.4301 szlifowanej.

Do stojaka można przypiąć dwa rowery.

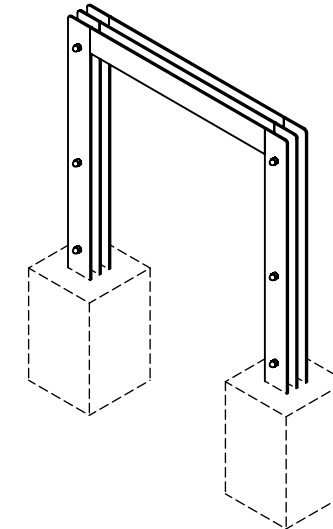
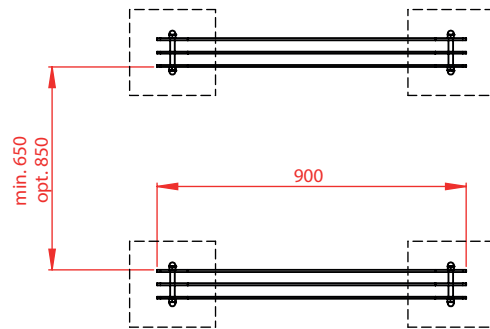
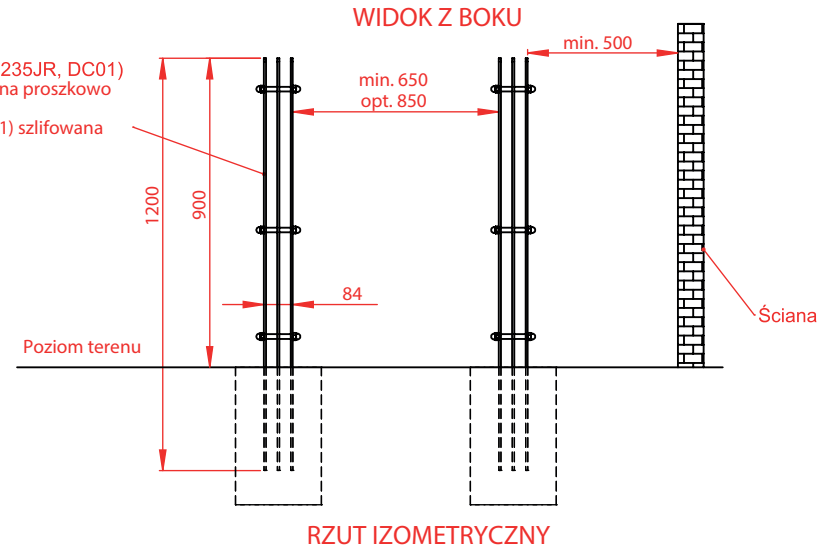
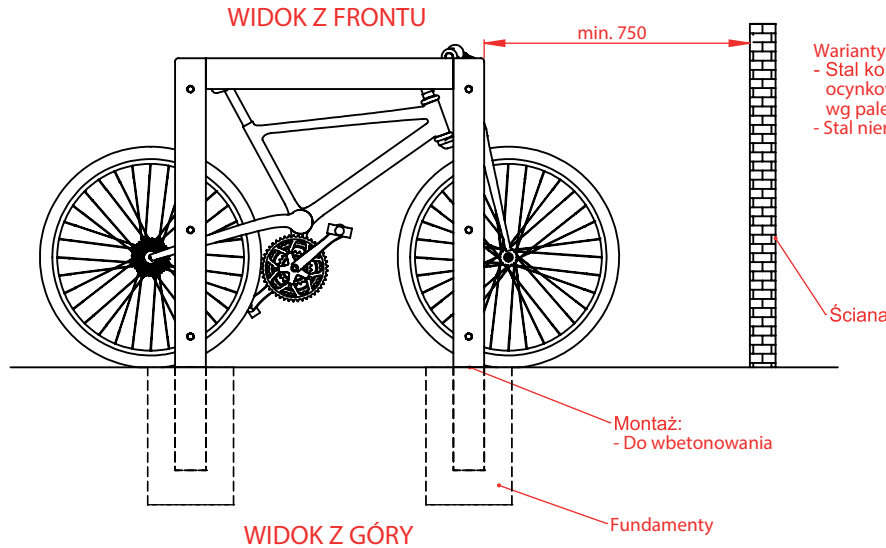
Wszystkie elementy małej architektury muszą być odpowiednio zakotwiczone zgodnie z instrukcjami technicznymi producenta. Producent nie ponosi odpowiedzialności za szkody spowodowane niedbałym użytkowaniem lub nieprzestrzeganiem instrukcji.



M. Wełmiński

produkt: stojak rowerowy
TRISTAD 05.027
wersja: 1
projektant: Mateusz Wełmiński





ROZSTAW ELEMENTÓW DO WBETONOWANIA (SKALA 1:10)



Wymiary podane w [mm]

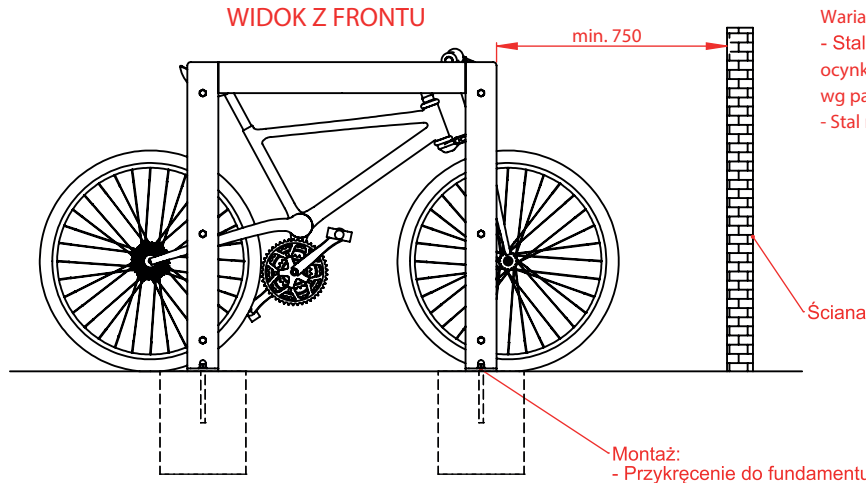
Projekt i zawartość rysunku stanowi własność intelektualną firmy ZANO Mirosław Zarotyński. Autor projektu zgodnie z Ustawą o prawie autorskim i prawach pokrewnych z dnia 04.02.1994r. (Dz.U.2006 Nr 90 poz. 631 z późn. zmianami) zastrzega sobie prawa autorskie. All rights reserved.



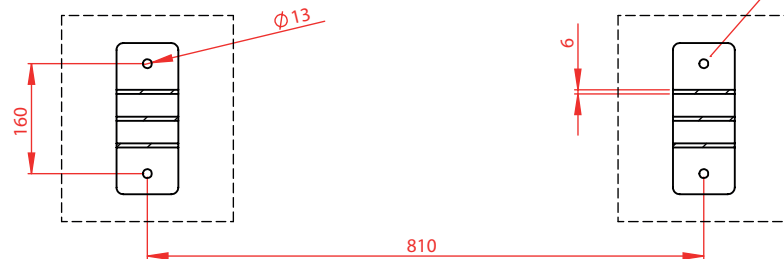
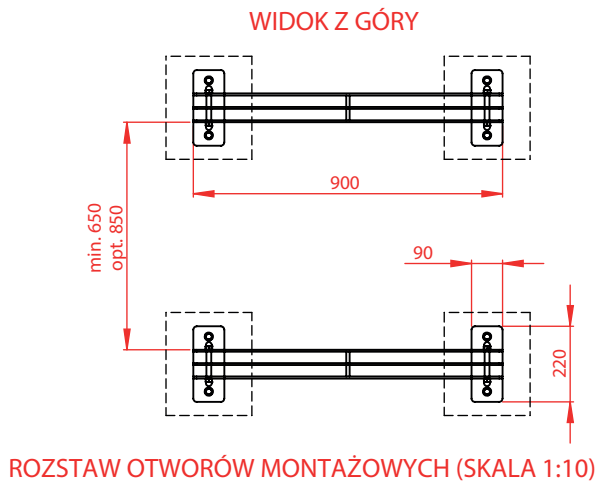
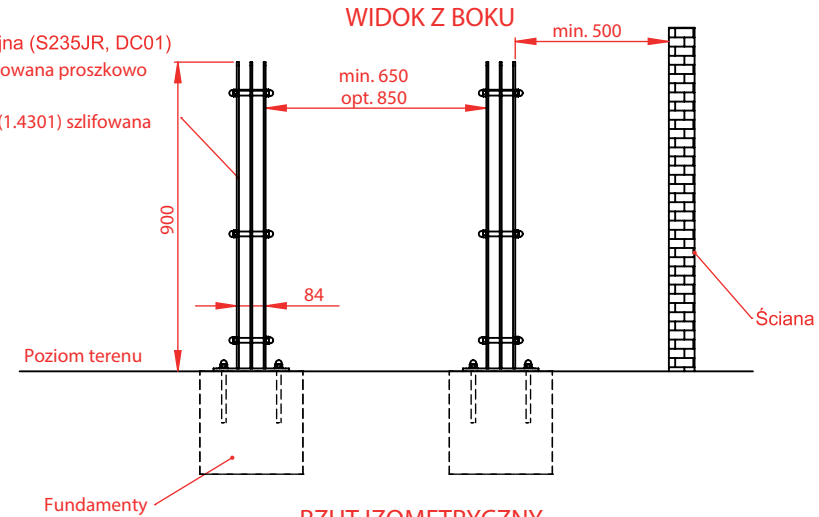
ul.Lindego 7a,
30-148 Kraków

Stojak rowerowy
Tristad 05.027

Numer:	280819-v1	
Arkusz:	A4	
Skala:	1:20	
Waga:	40 kg	



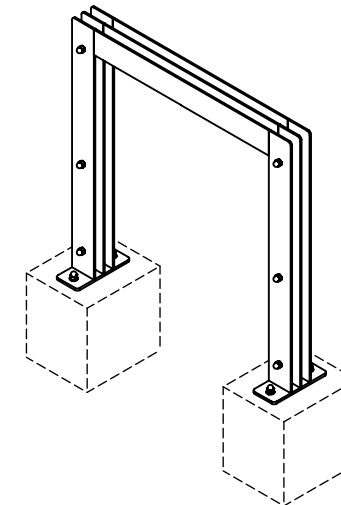
Warianty stali:
 - Stal konstrukcyjna (S235JR, DC01)
 ocynkowana i malowana proszkowo
 wg palety RAL
 - Stal nierdzewna (1.4301) szlifowana



4x Nakrętka M12 DIN1587

4x Podkładka M12 DIN125

4x Pręt gwintowany M12x150 DIN976-1



Wymiary podane w [mm]

Projekt i zawartość rysunku stanowi własność intelektualną firmy ZANO Mirosław Zarotyński. Autor projektu zgodnie z Ustawą o prawie autorskim i prawach pokrewnych z dnia 04.02.1994r. (Dz.U.2006 Nr 90 poz. 631 z późn. zmianami) zastrzega sobie prawa autorskie. All rights reserved.



ul.Lindego 7a,
30-148 Kraków

Stojak rowerowy
Tristad 05.027

Numer:	280819-v1	
Arkusz:	A4	
Skala:	1:20	
Waga:	35 kg	